

NYKM2系列塑壳式断路器



产品概述

NYKM2系列塑料外壳式断路器（以下简称断路器），其额定绝缘电压为800V，使用于交流50Hz，额定工作电压690V及以下（NYKM2-63为400V），额定工作电流至1250A的电路中，作不频繁转换及电动机不频繁启动之用。断路器具有过载、短路及欠电压保护功能，能保护线路和电源设备不受损坏。

断路器按照其额定极限短路分断能力(Icu)的高低、分为L型（低分断型）、M型（标准型）、H型（高分断型）三类。该断路器具有体积小、分断能力高、飞弧短（部分规格零飞弧）、抗振动等特点。

- ① 本断路器可垂直安装（即竖装），亦可水平安装（即横装）
- ② 本断路器具有隔离功能，其相应的符号为： $\text{—}| \times \text{—}$ 。
- ③ 本断路器产品执行下列标准：
IEC60947-1及GB 14048.1-2012 总则
IEC60947-2及GB 14048.2-2008 断路器
IEC60947-4-1及GB 14048.4-2010 机电式接触器和电动机起动器
IEC60947-5-1及GB 14048.5-2017 机电式控制电路电器”
本断路器获国家强制性产品认证“CCC”标志。

正常工作条件和安装条件





- ① 断路器可在周围空气温度为 $-5^{\circ}\text{C}\sim+40^{\circ}\text{C}$ 条件下运行（处于 $+40^{\circ}\text{C}$ 至 $+60^{\circ}\text{C}$ 时，根据温度变化的降容系数表调整）；
- ② 海拔2000m及以下（超过2000m时，根据高海拔降容技术表调整）；
- ③ 安装地点的空气相对湿度在最高温度为 $+40^{\circ}\text{C}$ 时不超50%，在较低温度下可以有较高的相对湿度，例如 20°C 时达90%。对由于温度变偶尔产生的凝露应采取特殊措施；
- ④ 污染等级为3级；断路器主电路及欠电压脱扣器安装类别为Ⅲ，其余辅助电路、控制电路安装类别为Ⅱ；
- ⑤ 断路器安装的最大倾斜度为 $\pm 22.5^{\circ}$ ；
- ⑥ 断路器应安装在无爆炸危险和无导电尘埃、无足以腐蚀金属和破坏绝缘的地方；
- ⑦ 断路器应安装在没有雨雪侵袭的地方。

主要规格及性能

断路器主要规格参数

型号		NYKM2-63		NYKM2-100			NYKM2-250			
分断能力级别		L	M	L	M	H	L	M	H	
外形										
额定电流(A)		10、16、20、25、32、40、50、63		16、20、25、32、40、50、63、80、100			100、125、140、160、180、200、225、250			
极数		3P	3P、4P	3P	3P、4P		3P	3P、4P		
额定绝缘电压(V)		AC500		AC800			AC800			
额定工作电压(V)		AC400		AC400、AC690			AC400、AC690			
额定极限短路分断能力I _{cu} (kA)	AC400V	35	50	35	65	85	35	65	85	
	AC690V	—	—	20	20	20	20	20	20	
额定运行短路分断能力I _{cs} (kA)	AC400V	18	25	22	35	50	22	35	50	
	AC690V	—	—	10	10	10	10	10	10	
操作循环次数	通电 ON	8000		8000			8000			
	不通电 OFF	20000		20000			20000			
外形尺寸 (mm)		W	78	78/103	92	92/122		107	107/142	
		L	135		150			165		
		H	73.5	81.5	68	86		89	106	
附件	欠电压脱扣器	√		√			√			
	分励脱扣器	√		√			√			
	辅助触头	√		√			√			
	报警触头	√		√			√			
	电动操作机构	√		√			√			
	转动手柄操作机构	√		√			√			
	接线端子	√		√			√			
安装和接线方式	板前	√		√			√			
	板后	√		√			√			
	插入式	√		√			√			
	抽出式	—		—			—			

注：宽度尺寸 W 中 “/” 右边为四极宽度尺寸

NYKM2-400			NYKM2-630			NYKM2-800		NYKM2-1250
L	M	H	L	M	H	M	H	M
								
225, 250,315,350,400			400, 500,630			630,700,800		800,1000,1250
3P,4P			3P,4P			3P,4P		3P
AC 800V			AC 800V			AC 800V		AC800V
AC400,AC690			AC400,AC690			AC 400		AC400,AC690
50	65	100	50	65	100	65	100	65
15	20	20	15	20	20	—	—	15
35	42	65	35	42	65	42	65	32.5
10	15	15	10	15	15	—	—	10
7500			7500			1000		500
10000			10000			2500		2500
150/198			182/240			210/280		210
257			270			280		330
110			115.5			115.5		137
✓			✓			✓		
✓			✓			✓		
✓			✓			✓		
✓			✓			✓		
✓			✓			✓		
✓			✓			✓		
✓			✓			✓		
✓			✓			✓		
✓			✓			✓		
✓			✓			✓		
✓			✓			✓		
✓			✓			✓		

功耗及降容系数

功率损耗

型号	通电电流 (A)	三极/四极总功率损耗 (W)		
		板前、板后接线	插入式板前接线	插入式板后接线
NYKM2-63 直热式 (10~25A)	25	2.6	-	2.7
NYKM2-100 直热式 (10~25A)	25	1.7	1.7	1.8
NYKM2-63 间热式 (32~63A)	63	16.7	-	16.8
NYKM2-100 间热式 (32~100A)	100	27	27	27.2
NYKM2-250	225	33.4	33.4	33.6
NYKM2-400	400	48	48	48.2
NYKM2-630	630	187	193	200
NYKM2-800	800	262	/	300
NYKM2-1250	1250	386	/	/

环境温度变化的降容系数

温度 系数 型号	+40°C (船用+45°C)	+45°C (船用+50°C)	+50°C (船用+55°C)	+55°C (船用+60°C)	+60°C (船用+65°C)
	降容系数	降容系数	降容系数	降容系数	降容系数
NYKM2-63	1In	0.94In	0.88In	0.80In	0.72In
NYKM2-100	1In	0.95In	0.89In	0.84In	0.76In
NYKM2-250	1In	0.96In	0.91In	0.87In	0.82In
NYKM2-400	1In	0.94In	0.87In	0.81In	0.73In
NYKM2-630	1In	0.93In	0.88In	0.83In	0.76In
NYKM2-800	1In	0.94In	0.87In	0.80In	0.72In
NYKM2-1250	1In	0.92In	0.85In	0.79In	0.70In

高海拔降容

海拔超过使用工作环境的2000m，断路器电气性能可参照下表修正：

海拔 (m)	2000	3000	4000	5000
工频耐压 (V)	3000	2500	2000	1800
工作电流修正系数	1	0.94	0.88	0.83
短路分断能力修正系数	1	0.83	0.71	0.63

注：以上降容系数均在通于壳架额定电流下测得。

断路器脱扣特性

断路器热动型脱扣器具有反时限特性，电磁脱扣器为瞬时动作，特性如下：

配用电

断路器额定电流 (A)	热动型脱扣器 (环境温度 +40°C)		电磁脱扣器动作电流 (A)
	1.05I _n (冷态) 不动作时间 (h)	1.30I _n (热态) 动作时间 (h)	
10 ≤ I _n ≤ 63	≥ 1	< 1	10I _n ± 20%
63 < I _n ≤ 100	≥ 2	< 2	10I _n ± 20%
100 < I _n ≤ 1250	≥ 2	< 2	10I _n ± 20%

注：配电保护型1250为7I_n ± 20%

保护电动机用

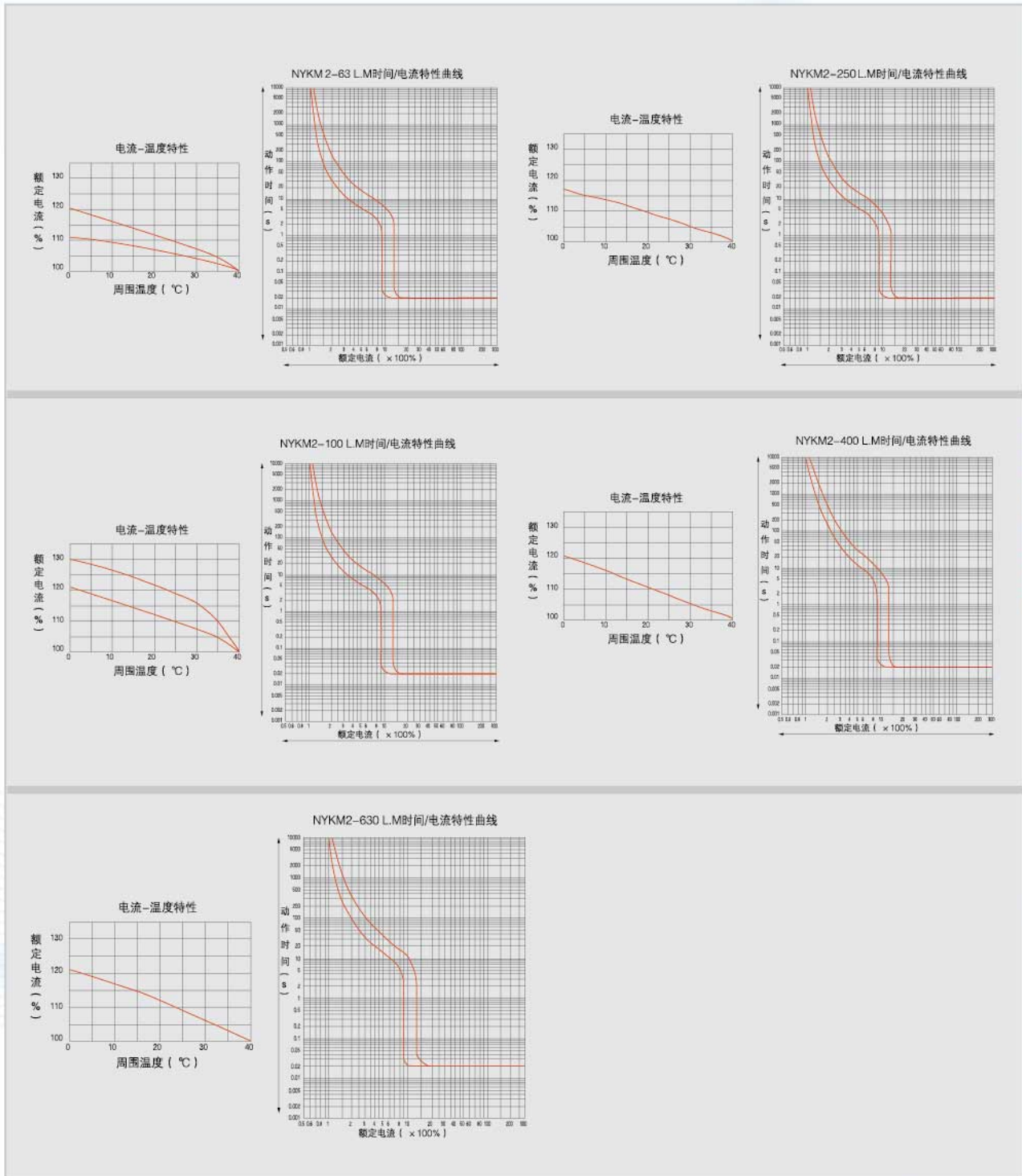
断路器壳架等级额定电流 (A)	热动型脱扣器 (环境温度 +40°C)				电磁脱扣器动作电流 (A)
	1.0I _n (冷态)	1.20I _n (热态)	1.50I _n (热态)	7.2I _n (冷态)	
	不动作时间 (h)	动作时间 (h)	动作时间 (min)	动作时间 (s)	
10 < I _n ≤ 250	≥ 2	< 2	≤ 2	2 < T _p ≤ 10	12I _n ± 20%
250 < I _n ≤ 800			≤ 8	6 < T _p ≤ 20	



断路器特性曲线

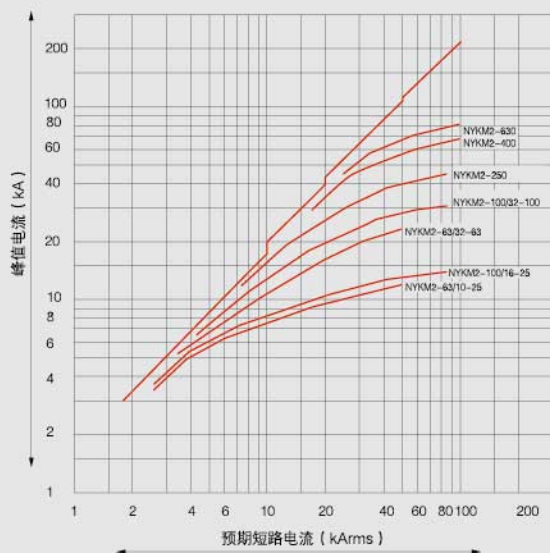
电流特性曲线

说明：特性曲线是在冷态、三相负载下测得。

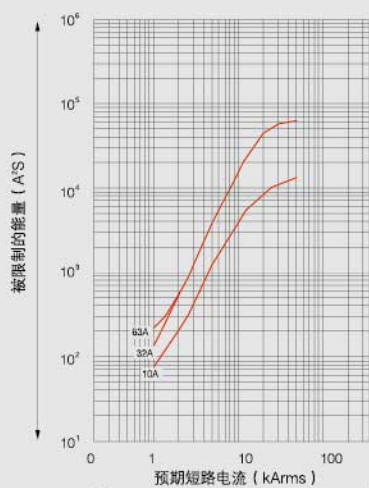


限流特性曲线

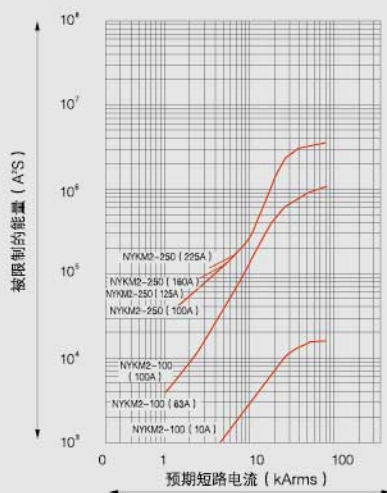
400V时的NYKM2限流曲线图



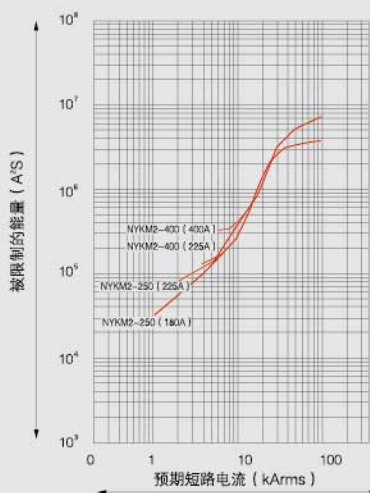
NYKM2-63 允通曲线



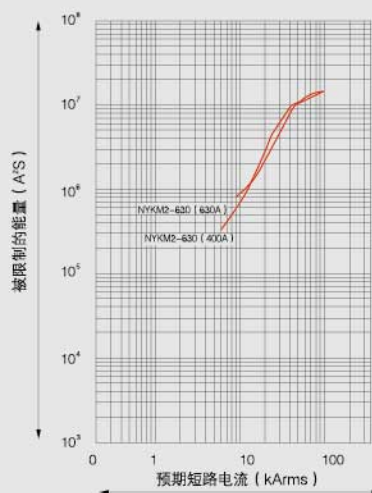
NYKM2-100、NYKM2-250允通曲线



NYKM2-400 允通曲线



NYKM2-630 允通曲线



断路器的内外部附件

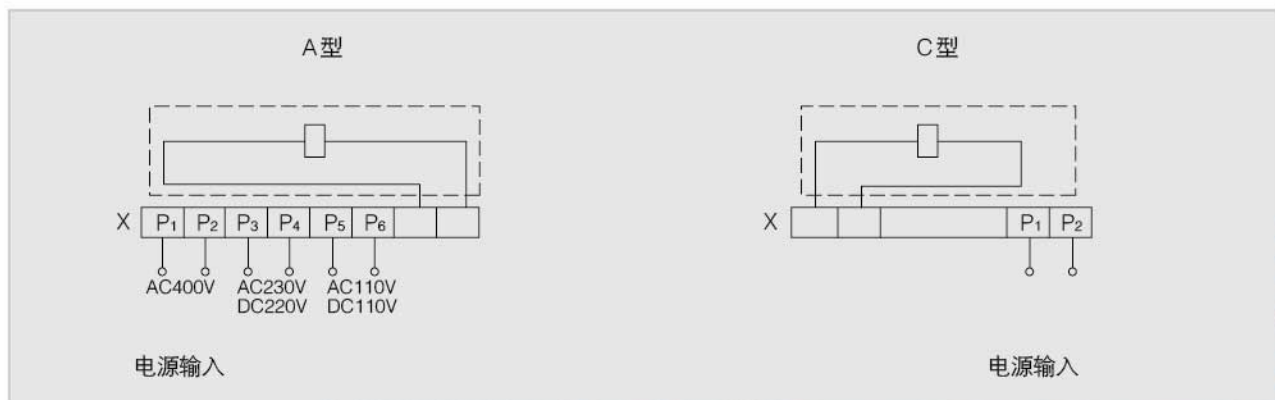
根据用户需要断路器附件可直接导线引出（欠电压脱扣器除外，导线标准长度50cm）或加装接线端子排（加装接线端子排，用户订货时注明）。

欠电压脱扣器

欠电压脱扣器分三种型号：

- ▲ A型：AC50Hz 110V、230V、400V；DC110V、220V；
- ▲ C型：AC50Hz 230V、400V。

外挂欠电压模块接线图如下(虚框内为断路器内部附件)：



符号说明 X 为接线端子排

欠压脱扣器技术参数

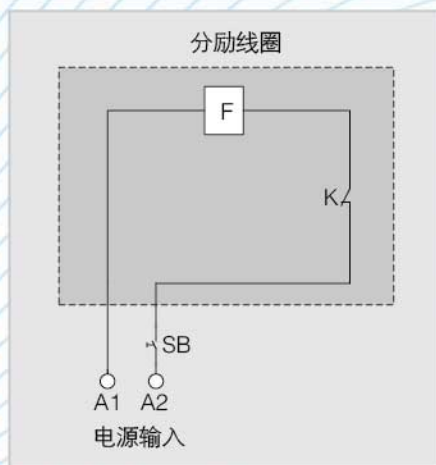
配用断路器	欠电压脱扣器功率 (VA)	
	AC230V	AC400V
NYKM2-63	3.5	3.3
NYKM2-100、NYKM2L-100、NYKM2E-100	2.6	3.3
NYKM2-250、NYKM2L-250、NYKM2E-250	3.8	3.3
NYKM2-400、NYKM2L-400、NYKM2E-400	3.7	2.7
NYKM2-630、NYKM2L-630	2.3	2.7
NYKM2E-630	2.5	2.8
NYKM2-800、NYKM2E-800	2.5	2.8

在额定工作电压的35%~70%时，欠电压脱扣器应可靠使断路器脱扣；
在额定工作电压的85%~110%时，欠电压脱扣器应保证断路器能合闸；
在额定电压低于35%时，欠压脱扣器应防止断路器合闸。

警告：欠电压脱扣器必须先通电,断路器才能再扣及合闸，否则将损坏断路器!

分励脱扣器

分励脱扣器接线图如下（虚框内为断路器内部附件）：



K：分励脱扣器内部与线圈串联的微动开关为常闭触头，当断路器分闸后，该触头自行断开，合闸时闭合。
电压规格：AC50Hz 230V、400V；DC220V、24V。

在额定控制电源电压 U_s 的70~110%之间时，分励脱扣器应可靠使断路器脱扣。

注：当额定控制电源电压为DC24V时，有两种解决方案。

方案1：采用DC24V分励脱扣器，但应满足如下条件。铜导线最大长度（两根导线中每根长度）必须满足下表条件，脱扣器接线端处的电源功率必须满足最小50W要求。

额定控制电源电压	导线截面积	1.5mm ²	2.5mm ²
	100% U_s		150m
85% U_s		100m	160m

方案2：采用DC24V中间继电器控制AC230V或400V分励脱扣器，中间继电器触点容量不小于1A。

报警触头

断路器在“OFF”“ON”位置时的状态	B14 ———— B12 ————	
处于自由脱扣（报警）时的位置	B11、B12 接通状态转为断开状态 B11、B14 断开状态转为接通状态	

辅助触头

断路器处于“分”时的位置	F14		F11	壳架等级电流 400A 及以上断路器
	F12			
断路器处于“合”时的位置	F14		F11	壳架等级电流 250A 及以下断路器
	F12			
“分”时接通状态的触头转为断开状态， “分”时断开状态的触头转为接通状态。				

辅助触头、报警触头额定电流如下：

分类	壳架等级额定电流 $I_{nm}(A)$	约定发热电流 $I_{th}(A)$	额定工作电流 $I_e(A)$	
			AC400V	DC220V
辅助触头	$I_{nm} \leq 225$	3	0.3	0.15
	$I_{nm} \geq 400$	3	0.4	0.15
报警触头	$63 \leq I_{nm} \leq 800$	3	0.3	0.15

辅助触头的通电操作性能及相应的试验条件如下：

使用类别	接通			分断			通电操作 循环次数	每分钟操作 循环次数	通电时间
	$1/I_e$	U/U_e	$\cos \Phi$ 或 $T_{0.95}$	$1/I_e$	U/U_e	$\cos \Phi$ 或 $T_{0.95}$			
AC-15	10	1	0.3	1	1	0.3	6050	6	$\geq 0.05s$
DC-13	1	1	6Pe	1	1	6Pe			$\geq T_{0.95}$

辅助触头的非正常条件下接通与分析能力如下：

使用类别	接通			分断			通电操作 循环次数	每分钟操作 循环次数	通电时间
	$1/I_e$	U/U_e	$\cos \Phi$ 或 $T_{0.95}$	$1/I_e$	U/U_e	$\cos \Phi$ 或 $T_{0.95}$			
AC-15	10	1.1	0.3	10	1.1	0.3	10	3	$\geq 0.05s$
DC-13	1.1	1.1	6Pe	1.1	1.1	6Pe			$\geq T_{0.95}$

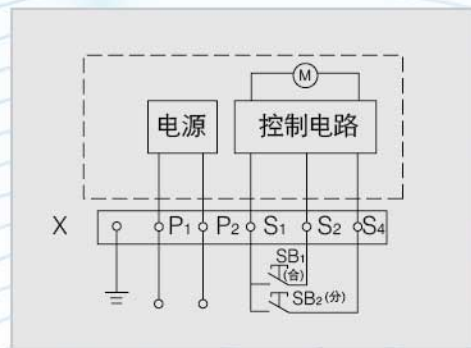
注：上述二表中：

- 1、 $T_{0.95}=6 Pe$ 是经验公式，其中 Pe 以“瓦”为单位， $T_{0.95}$ 以“毫秒”为单位。
- 2、当断路器的操作性能总次数小于 6050 次时，则辅助触头的通电操作性能次数可与断路器操作性能总次数相等。
- 3、操作频率和通电时间允许与断路器主电路的一致。

电动机操作结构

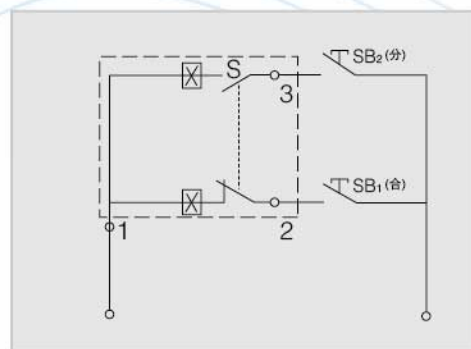
CD2 电动机操作机构（配用 NYKM2 系列）接线图见右图（虚框内为断路器外部附件接线图）：

符号说明：SB₁、SB₂ 操作按钮（用户自备）
 P₁、P₂ 为外接电源（直流时 P₁ 为+，P₂ 为-）
 电压规格：AC50Hz 110V、230V、DC24V、110V、220V



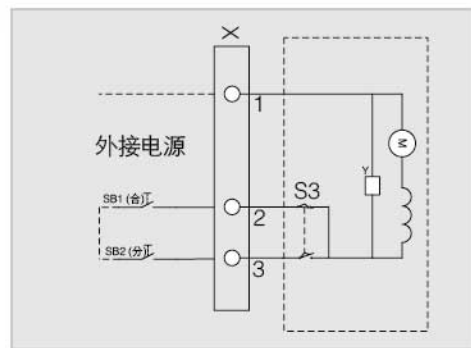
CDM 电磁铁操作机构（配用 NYKM2-63、100、250）接线图见右图（虚框内为断路器外部附件接线图）：

符号说明：SB₁、SB₂ 操作按钮（用户自备）
 编号 1、2、3 为接线端子号
 电压规格：AC50Hz 400V 230V



CD 电动机操作机构（配用 NYKM2-400、630、800）接线图见右图（虚框内为断路器外部附件接线图）

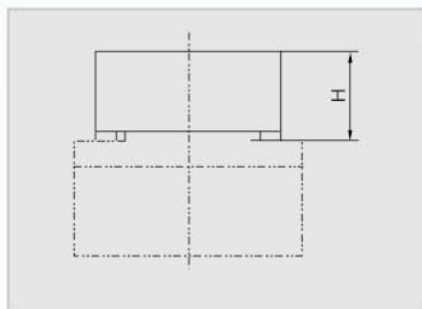
符号说明：SB₁、SB₂ 操作按钮（用户自备）
 X 接线端子排
 电压规格：AC50Hz 400V 230V



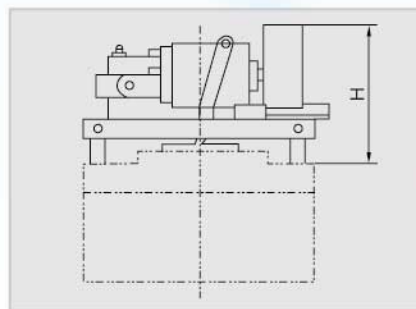
电动操作机构的动作电流、功率及寿命如下：

使用类别	动作电流 (A)			电机功率 (W)			寿命 (次)		
	CD2 电动机式	CDM 电磁式	CD 电动机式	CD2 电动机式	CDM 电磁式	CD 电动机式	CD2 电动机式	CDM 电磁式	CD 电动机式
NYKM2-63	≤0.5	≤0.5	-	14	110	-	20000	10000	-
NYKM2-100	≤0.5	≤7	-	14	154	-	20000	10000	-
NYKM2-250	≤0.5	-	-	14	-	-	20000	-	-
NYKM2-400	≤2	-	≤5.7	35	-	120	10000	-	5000
NYKM2-630	≤2	-	≤5.7	35	-	120	10000	-	5000
NYKM2-800	≤2	-	≤7.5	35	-	300	5000	-	5000

电动操作机构高度



CDM、CD2电动机操作机构

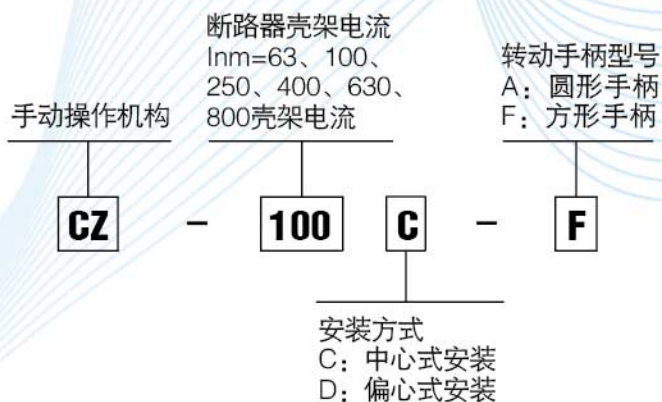


CD电动机操作机构

电动操作机构使用场合及高度尺寸表:

操作机构所配断路器型号		NYKM2-63	NYKM2-100	NYKM2-250	NYKM2-400	NYKM2-630	NYKM2-800
高度H(mm)	CD2电动机式	90.5	89.5	93	142	153	146
	CDM电磁铁式	91	91	—	—	—	—
	CD电动机式	—	—	—	141	141	150

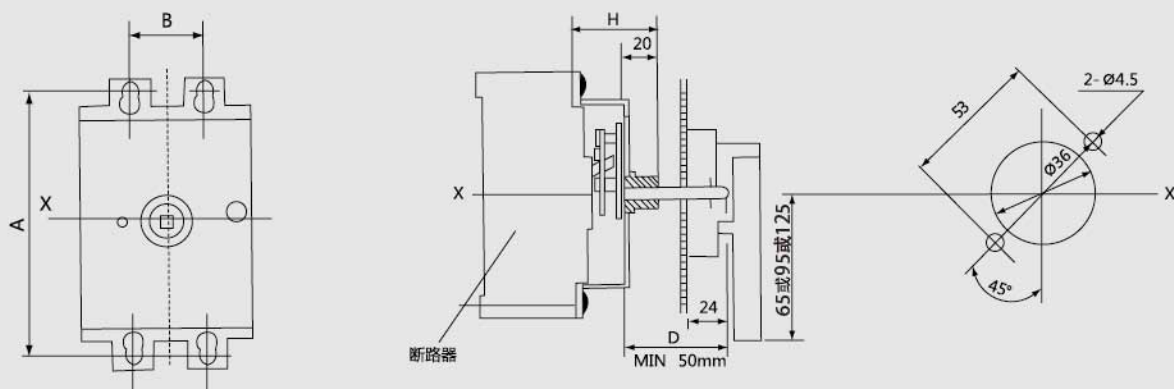
CZ系列手动操作机构



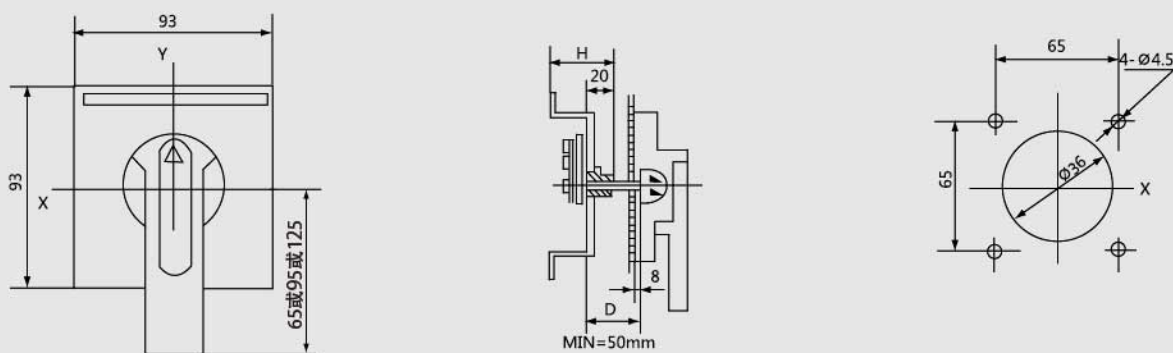
特点: 该操作机构采用独特的设计和传动机构, 通过旋转手柄实现塑壳断路器的合闸、分闸和再扣。操作灵活、平稳、操作力小、安装方便, 机构的整体性能和质量均优于其他同类产品。

本机构专用于NYKM2系列塑壳断路器, 通过转动手柄实现抽屉柜、配电柜、动力箱等在面板上操作的要求, 并保证断路器处于合闸时柜体门板不能开启(即关门联锁)。

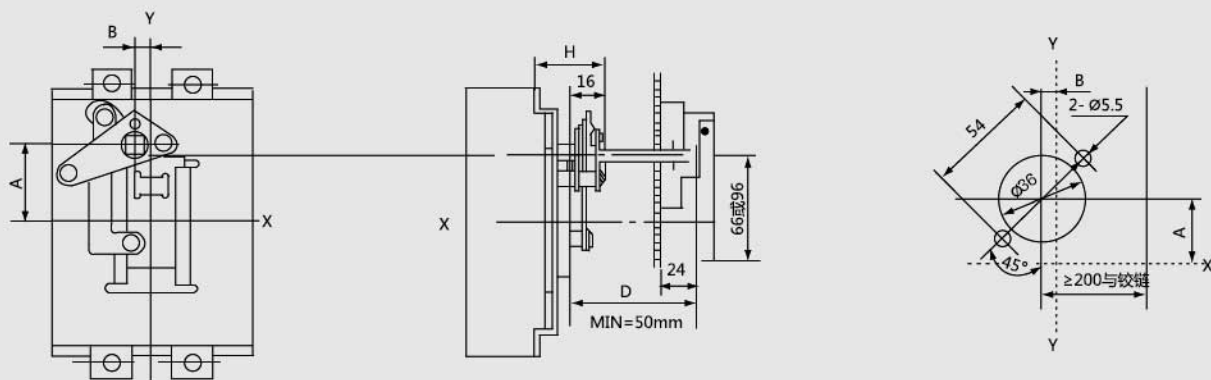
塑壳断路器手操机构



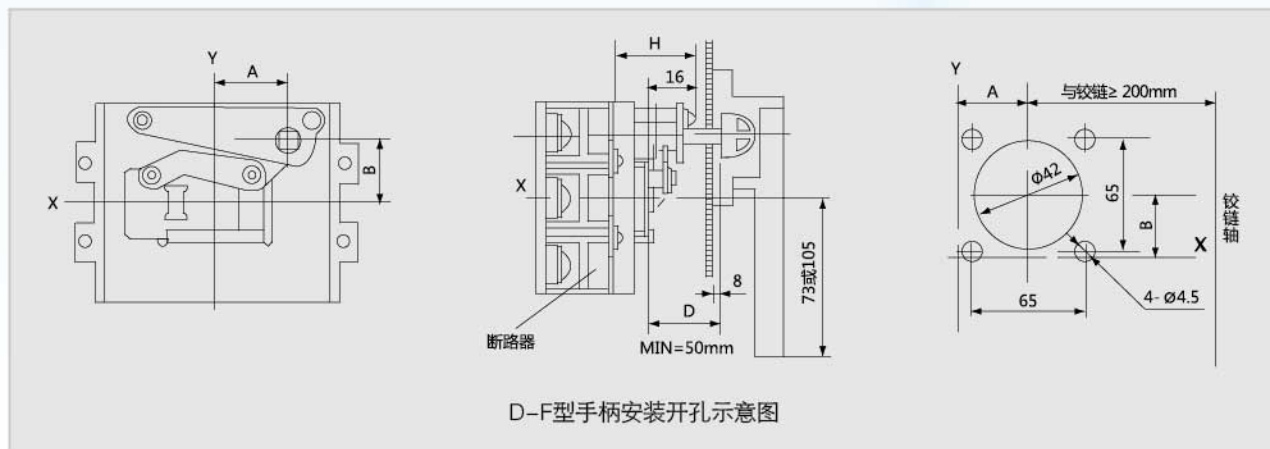
C-A型手柄安装开孔示意图



C-F型手柄安装开孔示意图



D-A型手柄安装开孔示意图



- 注：1.A型为圆型手柄
2.F型为方型手柄
3.C型为中心式
4.D型为偏心式
5.手动操作机构，须向本公司配套订货保证质量，如用户自行购买，装配后的一切不良后果本公司不负责。

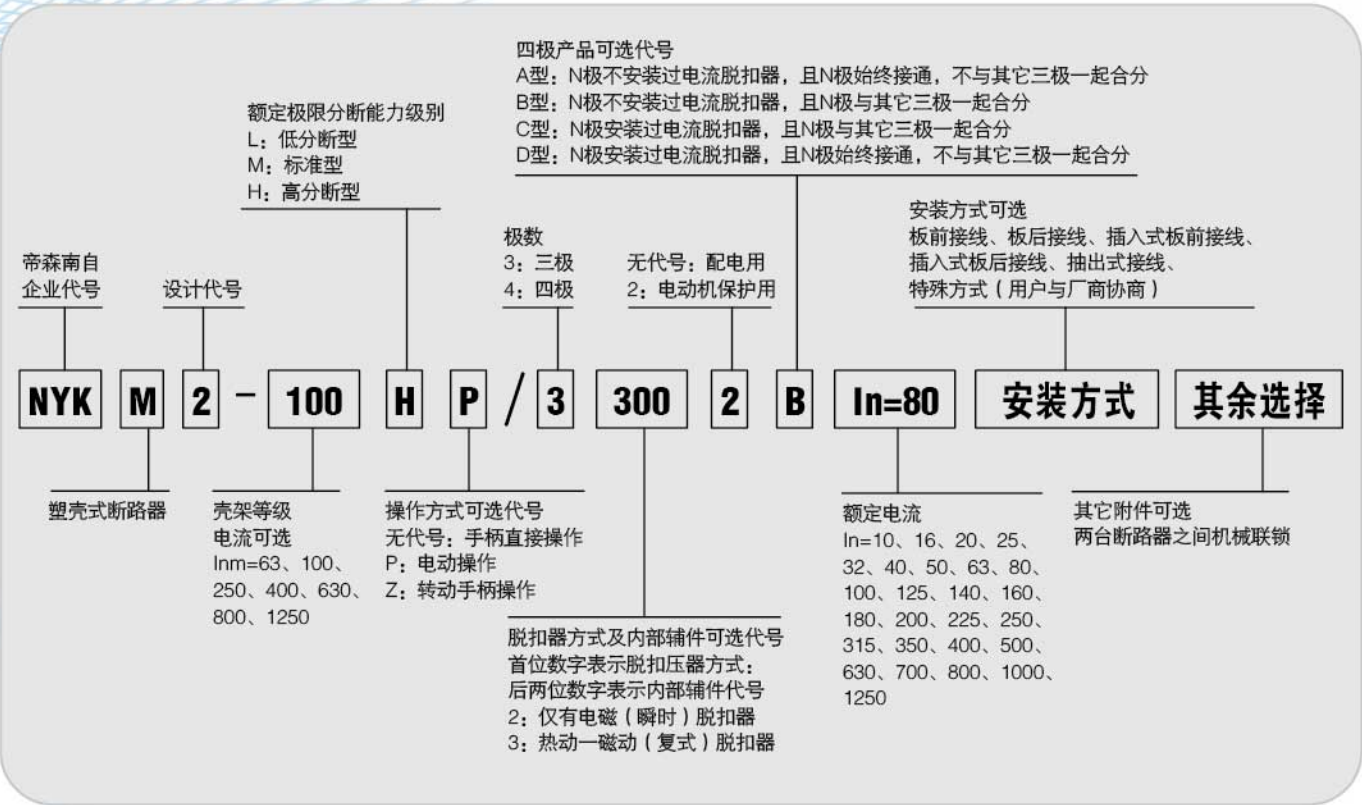
外部附件的安装方法及其外形尺寸

外部附件	外部附件型号	配用断路器	手动安装尺寸mm			安装方式
			H	A	B	
手动操作机构	CZ-63C	NYKM2-63	51	101	25	竖装
	CZ-100C	NYKM2-100	52	104	30	竖装
	CZ-250C	NYKM2-250	56	126	35	竖装
	CZ-400C	NYKM2-400	88	194	138	竖装
	CZ-630C	NYKM2-630	88	200	171	竖装
	CZ-800C	NYKM2-800	86.5	242	198	竖装
	CZ-100D	NYKM2-100	46	35	11.5	竖装
	CZ-100D	NYKM2-100	46	37	30	横装
	CZ-250D	NYKM2-250	48	35	31	竖装
	CZ-250D	NYKM2-250	48	45	32	横装
	CZ-400D	NYKM2-400	61	65	15	竖装
	CZ-630D	NYKM2-630	61	60	15	竖装
CZ-800D	NYKM2-800	66	63	15	横装	

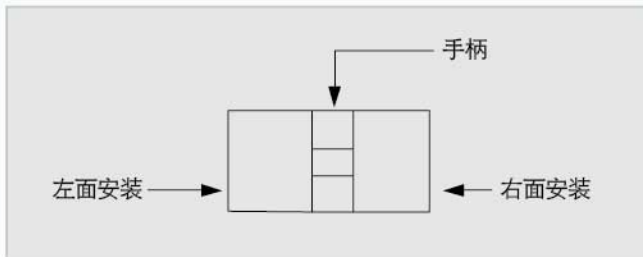
NYKM2系列塑壳断路器



快速选型表



脱扣方式及内部附件代号表



- 报警触头
- 辅助触头
- 分励脱扣器
- 欠电压脱扣器
- 引线方向

脱扣器方式 及内部附代号	附件名称	型号			
		极数及N极形式	NYKM2-63 NYKM2-100	NYKM2-250	NYKM2-400
		3极、4极	3极、4极	3极、4极	3极、4极
208、308	报警触头	□□□	□□□	□□□	□□□
210、310	分励脱扣器	●□□	●□□	●□□	●□□
220、320	辅助触头	■□□	■□□	■□□	■□□
230、330	欠电压脱扣器	□□○	□□○	□□○	□□○
240、340	分励脱扣器辅助触头	●□■	●□■	●□■	●□■
250、350	分励脱扣器欠电压脱扣器	●□○	●□○	●□○	●□○
260、360	二组辅助触头	■□■	■□■	■□■	■□■
270、370	辅助触头欠电压脱扣器	■□○	■□○	■□○	■□○
218、318	分励脱扣器报警触头	□□●	□□●	□□●	□□●
228、328	辅助触头报警触头	■□■	■□■	■□■	■□■
238、338	欠电压脱扣器报警触头	□□○	□□○	□□○	□□○
248、348	分励脱扣器 辅助触头报警触头	■□●	■□●	■□●	■□●
268、368	二组辅助触头报警触头	■□■	■□■	■□■	■□■
278、378	辅助触头欠电压脱扣器报警触头	■□○	■□○	■□○	■□○
200I	过载报警不脱扣	□□□	□□□	□□□	□□□

注：200：表示仅有电磁脱扣器的断路器；300表示带有热动-电磁脱扣器的断路器；

对NYKM2-100、250四极断路器，N极为A型和D型式无240、340、260、360、268、368；

对NYKM2-400、NYKM2-630其中248、348、278、378规格中辅助触头为一对触头（即一常开、一常闭），268、368规格中的辅助触头为三对触头（即三常开、三常闭）；其余规格辅助触头数量按表中配置；

对NYKM2-63、NYKM2-100、NYKM2-250其中220、320、240、340、270、370规格中辅助触头可供二对触头（即二常开、二常闭），260、360可供三对触头（即三常开、三常闭），但订货时需注明；

NYKM2-1250不带附件。

NYKM2-热磁式塑壳断路器订货单

热磁式塑壳断路器订货技术要求 (合同附件)

客户名称: _____ 联系人及电话: _____

用户单位				项目名称		
成套公司						
联系人		订货台数		订货日期		
型号	NYKM2-					
额定电流	In= A					
接线方式	固定式板前接线 <input type="checkbox"/> 固定式板后接线 <input type="checkbox"/> 插入式板前接线 <input type="checkbox"/> 插入式板后接线 <input type="checkbox"/> 注: 1250壳架只供固定式板前接线					
附件	欠电压脱扣器	A型	AC400V <input type="checkbox"/> AC230V <input type="checkbox"/> AC110V <input type="checkbox"/> DC220V <input type="checkbox"/> DC110V			
		B型	AC400V <input type="checkbox"/>			
		C型	AC400V <input type="checkbox"/> AC230V <input type="checkbox"/>			
	分励脱扣器	AC400V <input type="checkbox"/> AC230V <input type="checkbox"/> DC220V <input type="checkbox"/> DC24V <input type="checkbox"/>				
	电动操作机构	CD2	AC230V <input type="checkbox"/> AC110V <input type="checkbox"/> DC220V <input type="checkbox"/> DC110V <input type="checkbox"/> DC24V			
		CDM	AC400V <input type="checkbox"/> AC230V <input type="checkbox"/>			
		CD	AC400V <input type="checkbox"/> AC230V <input type="checkbox"/>			
	手动操作机构	CZ-AC <input type="checkbox"/> CZ-AD <input type="checkbox"/> CZ-FC <input type="checkbox"/> CZ-FD <input type="checkbox"/>				
注: A表示圆形 F表示方形 C表示中心式 D表示偏心式						
连接排	<input type="checkbox"/>					
四极产品代号	说明	A型	N极不安装过电流脱扣器, 且N极始终接通, 不与其它三极一起合分			
		B型	N极不安装过电流脱扣器, 且N极与其它三极一起合分			
		C型	N极安装过电流脱扣器, 且N极与其它三极一起合分			
		D型	N极安装过电流脱扣器, 且N极始终接通, 不与其它三极一起合分			
备注						
说明: 1.此表由订货单位填写, 请在选中项目“ <input type="checkbox"/> ”内打“ <input checked="" type="checkbox"/> ”, 并与订单一同回传至 (contract@tyesen-kl.com) 邮箱						
2.以上“标准”均指样本上的标准方案, 如为非标方案或有相关疑问, 请联系技术支持 (电话: 021-62100596转103)						
3.代号选择请参阅快速选用表						
4.如果用户选择其它非标准方案, 将收取一定费用, 同时交货期将适当延长, 具体费用标准请参照我司产品价格表, 或者向我司处理订单的商务人员询问。						
请客户签字确认/日期:						